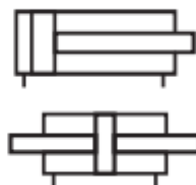



Simbologia

Características Técnicas

| | 32 | 40 | 50 | 63 | 80 | 100 | 125 |
|---|------------|------------|-----------|-------|-----------|-------|---------|
| Diâmetro do cilindro (mm) | 32 | 40 | 50 | 63 | 80 | 100 | 125 |
| Diâmetro da haste (mm) | 12 | 16 | 20 | | 25 | | 32 |
| Rosca da haste | M10 X 1.25 | M12 X 1.25 | M16 X 1.5 | | M20 X 1.5 | | M27 X 2 |
| Ligações | G 1/8 | G 1/4 | | G 3/8 | | G 1/2 | |
| Pressão de trabalho (bar) | 1 - 9 | | | | | | |
| Pressão máxima de trabalho (bar) | 13.5 | | | | | | |
| Temperatura de trabalho (°C) | -5 ~ 70 | | | | | | |
| Velocidade de trabalho (mm/s) | 50 - 800 | | | | | | |

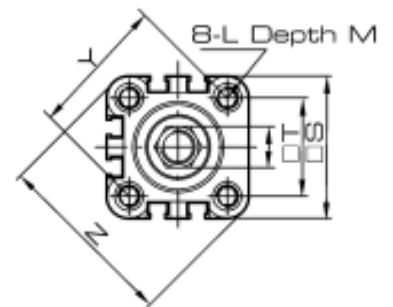
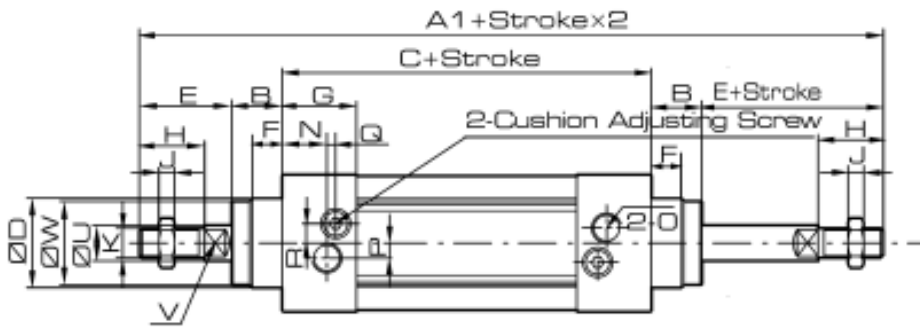
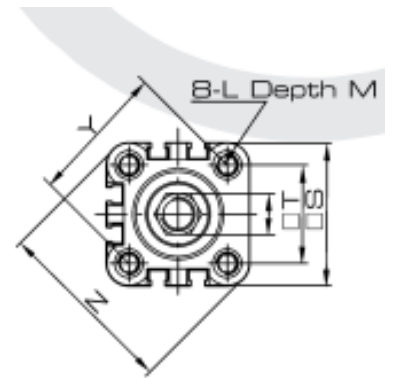
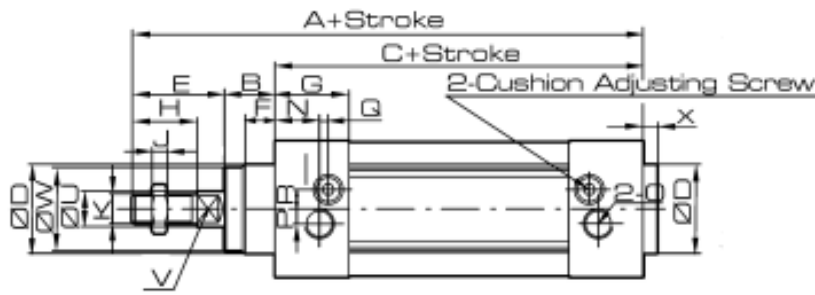
Codificação

| | | | | | | | |
|---------------|----------------------|-----|----------------------|-----|----------------------|-----|----------------------|
| CP2M | <input type="text"/> | - | <input type="text"/> | - | <input type="text"/> | - | <input type="text"/> |
| Modelo | Diâmetro (mm) | | Curso (mm) | | Vedação | | Haste |
| | 32 | 80 | Máx. 2000 | --- | NBR | --- | Simplex |
| | 40 | 100 | | V | Viton (180°C) | P | Passante |
| | 50 | 125 | | | | I | Inox |
| | 63 | | | | | | |

Exemplo: CP2M40-500 / CP2M63-200-P / CP2M50-100V

| Kit Reparo | | |
|---------------|------------|--------------|
| Ø do cilindro | Código | Compõe o kit |
| 32 | KR-CP2M32 | Raspador |
| 40 | KR-CP2M40 | dianteiro; |
| 50 | KR-CP2M50 | Vedação do |
| 63 | KR-CP2M63 | êmbolo; |
| 80 | KR-CP2M80 | Vedação das |
| 100 | KR-CP2M100 | tampas. |

| Kit Reparo para Cilindro Haste Passante | | |
|---|-------------|--------------|
| Ø do cilindro | Código | Compõe o kit |
| 32 | KR-CP2M32P | Raspador |
| 40 | KR-CP2M40P | (2 peças); |
| 50 | KR-CP2M50P | Vedação do |
| 63 | KR-CP2M63P | êmbolo; |
| 80 | KR-CP2M80P | Vedação das |
| 100 | KR-CP2M100P | tampas |
| | | (2 peças). |



| Ø (mm) | A | A1 | A2 | B | C | D | E | F | G | H | I | J | K | L |
|--------|-----|-----|-----|----|-----|----|------|----|------|----|----|----|----------|-----|
| 32 | 142 | 190 | 185 | 16 | 94 | 30 | 33 | 10 | 25 | 22 | 17 | 6 | M10x1.25 | M6 |
| 40 | 159 | 213 | 207 | 20 | 105 | 35 | 34 | 10 | 29.5 | 24 | 17 | 7 | M12x1.25 | M6 |
| 50 | 175 | 244 | 233 | 27 | 106 | 40 | 42.5 | 10 | 32 | 32 | 23 | 8 | M16x1.5 | M8 |
| 63 | 190 | 258 | 247 | 26 | 122 | 45 | 42 | 10 | 36 | 32 | 23 | 8 | M16x1.5 | M8 |
| 80 | 214 | 301 | 288 | 35 | 126 | 45 | 53 | 10 | 37 | 40 | 26 | 10 | M20x1.5 | M10 |
| 100 | 229 | 321 | 308 | 40 | 137 | 55 | 52 | 10 | 39 | 40 | 26 | 10 | M20x1.5 | M10 |
| 125 | 277 | 394 | 378 | 46 | 160 | 60 | 71 | 10 | 43.5 | 54 | 40 | 10 | M27x2 | M12 |

| Ø (mm) | M | N | O | P | Q | R | S | T | U | V | W | X | Y | Z | Z1 |
|--------|----|------|------|----|---|-----|-----|------|----|----|------|---|-------|-------|------|
| 32 | 12 | 15 | G1/8 | 5 | 3 | 6.5 | 45 | 32.5 | 12 | 10 | 28 | 4 | 46 | 58.7 | 21 |
| 40 | 12 | 17.5 | G1/4 | 7 | 3 | 7 | 52 | 38 | 16 | 13 | 33 | 4 | 53.7 | 68 | 21 |
| 50 | 12 | 20 | G1/4 | 7 | 3 | 9 | 65 | 46.5 | 20 | 17 | 38 | 4 | 65.8 | 84.5 | 23 |
| 63 | 12 | 22 | G3/8 | 8 | 5 | 9 | 76 | 56.5 | 20 | 17 | 38 | 4 | 79.9 | 99.6 | 23 |
| 80 | 15 | 23 | G3/8 | 10 | 5 | 12 | 94 | 72 | 25 | 22 | 43.5 | 5 | 101.8 | 123.8 | 29 |
| 100 | 15 | 26 | G1/2 | 10 | 5 | 14 | 112 | 89 | 25 | 22 | 47 | 6 | 125.9 | 148.9 | 29 |
| 125 | 20 | 29 | G1/2 | 10 | 5 | 14 | 134 | 110 | 32 | 27 | 53 | 7 | 156.9 | 179.6 | 40.5 |